

# Luftfiltersystem ANEMO Datenblatt

## Technische Daten

# Siluxe 50

Beschreibung	Siluxe 50
Gewicht	8,5 Kg
Abmessungen	635x240x136

Lüftung	
Typ	Ansaugen
Durchschnittliche Durchflussrate bei Geschwindigkeit 2	42m <sup>3</sup> /h
Geräuschgeschwindigkeit (bei 1 m) 2	39,5 dB
Durchschnittliche Durchflussrate bei Geschwindigkeit 1	25m <sup>2</sup> /h
Geräuschgeschwindigkeit (bei 1 m) 1	33,2 dB

Elektrische Leistung	
Elektrischer Antrieb	Elektrisch
Stromverbrauch	50 Wh
Sicherung	Zurücksetzbar 1A
Stromversorgung	220-230Vac –50Hz

UVC-Lampe	
Anzahl UVC-Lampen	1
Lampenart	AR36W
Keimtötende Eigenschaft	27 W UVC
Lebensdauer	9000 Std.

**Befolgen Sie die Anweisungen auf den nächsten Seiten, um Hinweise und Wartungsanweisungen zu erhalten.**

**Dieses Produkt gilt nur für den bestimmungsgemäßen Gebrauch. Wir empfehlen grundsätzlich bei Wartung und Reparatur einen Fachmann hinzuzuziehen.**

Dieses technische Datenblatt ist eine Übersetzung zu der Dokumentation des Herstellers. Wir übernehmen keine Haftung für die Angaben / Vorgaben des Herstellers.

## Luftfiltersystem ANEMO Datenblatt

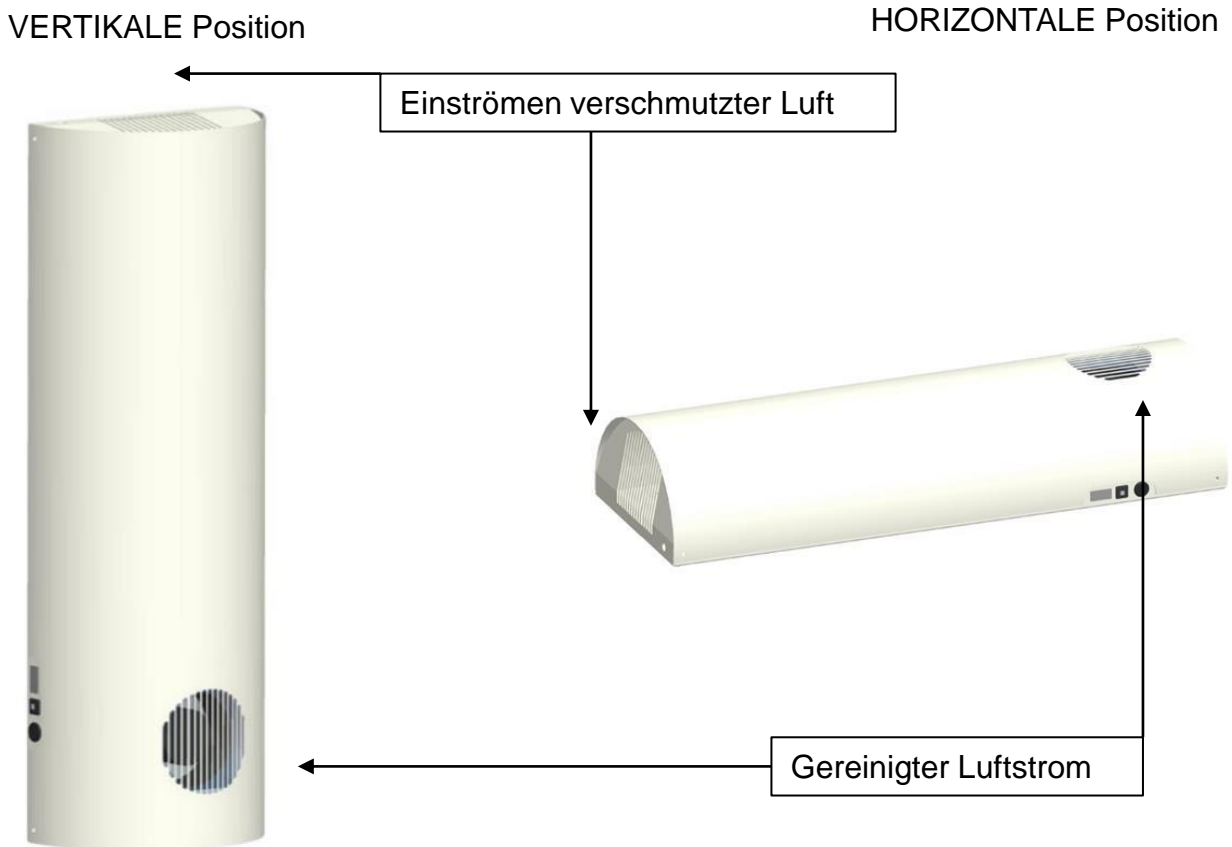
Siluxe 50

### Beschreibung

Siluxe 50 ist ein System zur Luftreinigung und Desodorierung durch Filtration mit 3 aktiven Technologien + Ultraviolett + Photokatalyse.

Der Siluxe 50 kann vertikal (Durchflusseingang nach unten und elektrischer Anschluss an der Seite und Durchflussausgang nach oben) oder horizontal (Durchflusseingang auf der linken lateralen Seite und Durchflussausgang nach oben) positioniert werden.

Siluxe ist eine Deklaration der Hegoa-Reihe mit integrierter LED, Rädern und Stundenzähler.



**Die Installation des Systems muss auf halber Höhe des Raumes und in der Nähe der Kontaminationsquelle erfolgen.**

Anmerkungen:

- Niemals direkt UVc-Strahlen aussetzen, da die Gefahr schwerer Verbrennungen besteht.
- Öffnen oder bewegen Sie das Gerät niemals im Betrieb.
- Trennen Sie das Gerät vor jeder Wartung/Bewegung immer von der Stromquelle.
- Hinterlassen Sie keine Fingerabdrücke auf der Lampe und reinigen Sie sie mit einem weichen Tuch und einem geeigneten Produkt für Glasreinigung.
- Den Luftstrom nicht abdecken, nicht behindern

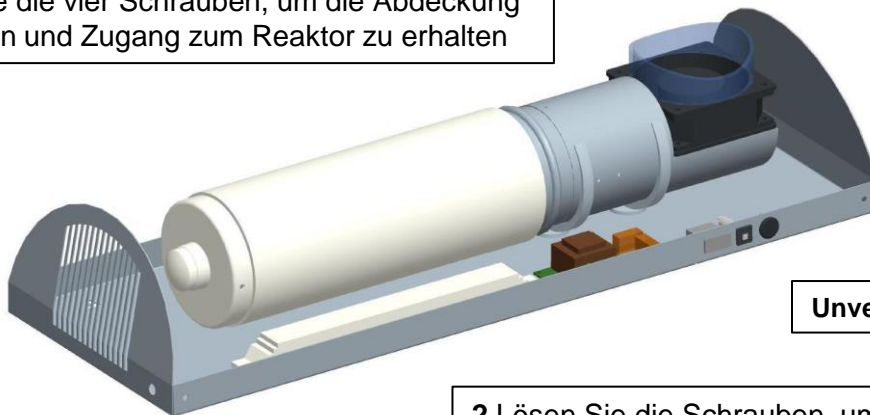
**Anweisungen zur Wandpositionierung des Luftreinigungssystems**

- 1) Wählen Sie einen Ort in der Nähe einer Stromquelle.
- 2) Bereiten Sie einen sauberen Bereich für die Geräteinstallation vor.
- 3) Lösen Sie die 4 Schrauben und entfernen Sie die Abdeckung des Geräts.
- 4) Befestigen Sie die Basis mit den 4 Löchern sicher an der Wand (wählen Sie den geeigneten Schraubentyp für die Wand).
- 5) Vergessen Sie nicht, das Netzkabel hinter dem Gerät zu verlegen.
- 6) Setzen Sie die Abdeckung und die Schraube wieder auf. Beginnen Sie mit den oberen Schrauben

**Wartungsanweisungen**

Führen Sie die folgenden Schritte aus, um Wartungsarbeiten durchzuführen:

**1** Lösen Sie die vier Schrauben, um die Abdeckung zu entfernen und Zugang zum Reaktor zu erhalten

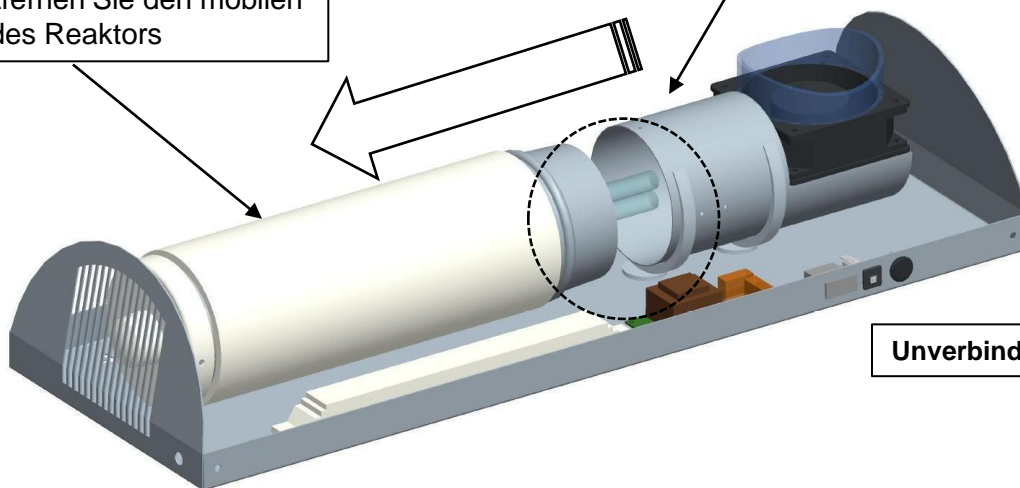


Unverbindliches Bild

**3** UV-Lampe rausziehen

**2** Lösen Sie die Schrauben, um den hinteren Teil des Reaktors zu lösen und zu schieben

**4** Entfernen Sie den mobilen Teil des Reaktors



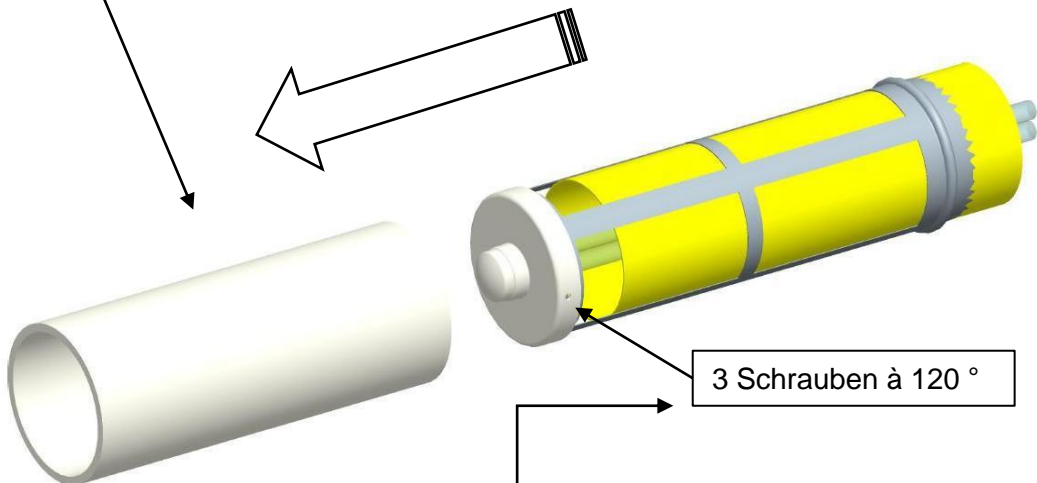
Unverbindliches Bild

## Luftfiltersystem ANEMO Datenblatt

Siluxe 50

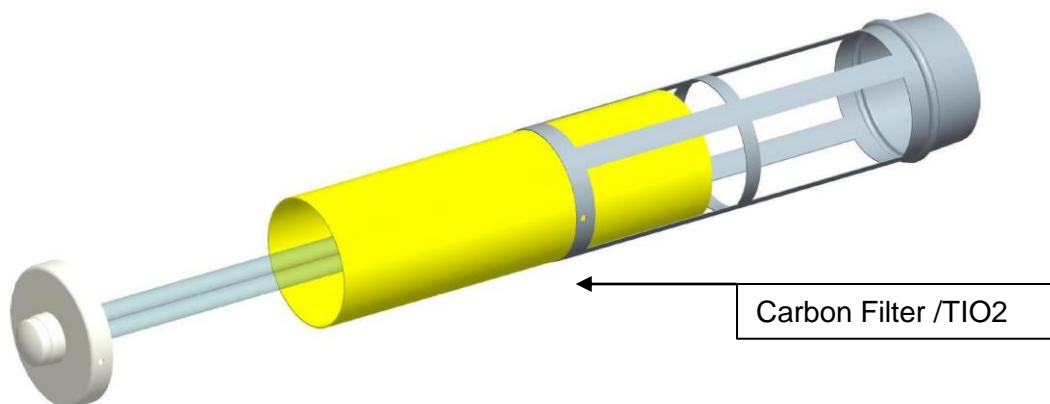
### 5 Kontroll- oder Filterelement wechseln:

Ziehen Sie es in Pfeilrichtung, um es zu entfernen, und fahren Sie dann zum Ersetzen in die entgegengesetzte Richtung fort.



### 6 Austausch der UV-Lampe oder des TiO<sub>2</sub>-Filters:

- 1 Lösen Sie die 3 Schrauben bei 120 °.
- 2 Entfernen Sie die Lampe vorsichtig.
- 3 Entfernen Sie den Kohle- / TiO<sub>2</sub>-Filter.
- 4 Zum Zusammenbau in umgekehrter Reihenfolge vorgehen



## Luftfiltersystem ANEMO Datenblatt

Siluxe 50

**Die keimtötende Wirkung der UV-Lampen nimmt ab 9000 Betriebsstunden ab. Daher ist es unbedingt erforderlich, die Lampe auszutauschen. Wenn diese Zeit überschritten wird, kann dies zu einem Bakterienrisiko führen.**

- Ersetzen Sie den ersten Filter (falls verschmutzt).
- Entfernen und ersetzen Sie dann die Filter **CA / TiO<sub>2</sub>** einmal pro Jahr.
- Ersetzen Sie die UV-Lampe einmal pro Jahr.

### Fehlersuche

Gehen Sie bei Fehlfunktionen wie folgt vor:

- Überprüfen Sie den allgemeinen Zustand des Geräts (auf Anzeichen von Stößen oder Eindringen von Fremdkörpern).
- Überprüfen Sie den Zustand des Netzkabels (auf Schnitte, Verbrennungen oder andere) und überprüfen Sie die Verbindung.
- Überwachen Sie den Schutz der Stromleitung im Schrankgebäude und setzen Sie den Leistungsschalter des Geräts zurück



Mögliche Ausfälle betreffen zwei Elemente des Geräts:

- Der Lüfter
- Die UVC-Lampe. Sein Zustand ist durch den Ventilator oder durch das Gitter sichtbar, wo die Luft in die Kammer kommt.



Fehler	Gründe	Lösung
Nichts funktioniert	<ul style="list-style-type: none"> <li>- Keine Stromversorgung</li> <li>- Aktivierter Heizungssicherheitsmodus</li> </ul>	<ul style="list-style-type: none"> <li>- Überprüfen Sie den Stecker und das Netzkabel.</li> <li>- Schalten Sie das Gerät aus, lassen Sie es abkühlen und halten Sie es von Wärmequellen fern</li> </ul>
Die UVC-Lampe leuchtet nicht	<ul style="list-style-type: none"> <li>- Fehlerhafte Lampenverbindung</li> <li>- Fehlerhafte Lampe</li> <li>- Fehlerhafter elektrischer Antrieb</li> </ul>	<ul style="list-style-type: none"> <li>- Überprüfen Sie den Lampenanschluss.</li> <li>- Überprüfen Sie die Drähte der Lampe, die an den elektrischen Antrieb angeschlossen ist.</li> <li>- Ersetzen Sie den elektrischen Antrieb</li> </ul>



## Luftfiltersystem ANEMO Datenblatt

Siluxe 50

### Sicherheitsrisiken

Richtlinien 89/336 / CEE (Marquage CE)

\* Norm EN50081 ed.1993 (Kompatibilität CEM)

\* Norm EN 50011 ed.1998

\* Norm EN 55015 ed.1996

\* Norm EN 61000 ed.1993

\* Norm EN 61547 ed.1995

Wie bei allen elektrischen Geräten besteht ein Gesundheitsrisiko für Benutzer und Interessengruppen

### **Vorsicht vor elektrischem Schlag**

- Um elektrische Risiken zu vermeiden, muss das Luftreinigungsgerät vor der Handhabung oder dem einfachen Bewegen des Geräts vom Stromnetz getrennt werden.
- Das Gerät muss an eine Versorgungsleitung (16A und nicht für die Beleuchtung (10A) angeschlossen werden.
- Ein vorgeschalteter elektrischer Schutz ist obligatorisch, wenn er noch nicht vorhanden ist



### **Aufmerksamkeit auf die UVC-Lampe**



Die UVC-Strahlung der Lampe kann schwere Verbrennungen an Haut und Augen verursachen.

Im normalen Betriebsmodus erwärmt sich die Lampe und kann bei Kontakt Verbrennungen verursachen.

Die UVC-Lampe enthält Quecksilberdampf.

Die Lampe muss während der Installation oder bei geöffneter Geräteabdeckung in ihrem Gehäuse aufbewahrt werden.

Die Filterhülsen müssen ausgetauscht werden, wenn sie während der Installation durchstoßen oder zerrissen wurden.

Bei einem Bruch einer UV-Lampe sollte der Raum ausreichend belüftet sein, um die Spuren von Quecksilberdampf zu entfernen.

Verwenden Sie zum Reinigen keinen Staubsauger, da dies dazu beitragen kann, den Quecksilberdampf im Raum zu verteilen und das Vakuum zusätzlich zu verunreinigen.

### **Beschreibung des Inhalts**

- Eine Luftreinigungseinheit Hegoa 50
- Eine UVC-Lampe vormontiert und geschützt.
- Hauptversorgungskabel.
- Ein Beutel mit Schrauben zur Befestigung des Geräts.
- Ein Installationsdatenblatt.